



Sistema di protezione di interfaccia - Conforme norma CEI 0-21, bassa tensione (Italia) PMVF51

Denominazione del prodotto

Tipo

Caratteristiche generali

Descrizione

Sistemi trifase con e senza neutro in bassa tensione. Protezioni di minima e massima tensione a doppia soglia, minima e massima frequenza a doppia soglia.

Tipo di sistema

Trifase con o senza neutro

Alimentazione

Campo di funzionamento tensione

85...264VAC / 93.5...300VDC

Frequenza nominale

Hz 45...55

Circuito di controllo

Corrente nominale (Ie)

A CT /5A /1A

Alimentazione ausiliaria

Tensione nominale di alimentazione ausiliaria Us

AC

min VAC 100
max VAC 240

DC

min VDC 110
max VDC 250

Potenza assorbita

AC (Max)

VA 4.6VA al 110VAC;
12.5VA at 230VAC

DC (Max)

VA 23mA at 110VDC; 11mA at 250VDC

Potenza dissipata

AC (Max)

		W	2.5W at 110VAC; 2.7W at 230VAC
DC (Max)		W	2.3W at 110VDC; 2.5W at 250VDC
Immunità alle microinterruzioni		ms	≤50ms a 100VDC; ≤200ms a 240VDC

Ingressi di tensione

Tensione nominale max			400VAC L-L; 230VAC L-N 50Hz
Campo di misura		V	20...480VAC L-L; 10...276VAC L-N
Campo di frequenza		Hz	45...55

Ingressi di corrente

Campo di misura			Per 1A scala: 0.01...1.2A; per 5A scala: 0.01...6A
Tipo di misura			RMS
Limite termico di breve durata		A	50A per 1 secondo
Autocomsumo per fase		W	≤0.6W

Uscite a relè

Numero di relè		Nr.	2
Configurazione contatti			1 contatto in scambio per ogni uscita
Tensione di funzionamento nominale AC (IEC)		VAC	250
Designazione secondo UL/CSA e IEC/EN 60947-5-1			For NO contact: 5A 250VAC AC1/C300; 5A 30VDC For NC contact: 2A 250VAC AC1/C300; 2A 30VDC

Ingressi digitali

Numero e tipo di ingressi			4 negativi (PNP)
Tensione presente sugli ingressi			12VDC isolata
Corrente di ingresso		mA	7

Conessioni

Attacchi tipo			Vite - rimovibile
Coppia di serraggio terminali		max Nm	0.8
		max lbin	4.5
Sezione conduttori	AWG/Kcmil	min AWG	24
		max AWG	12
	IEC		

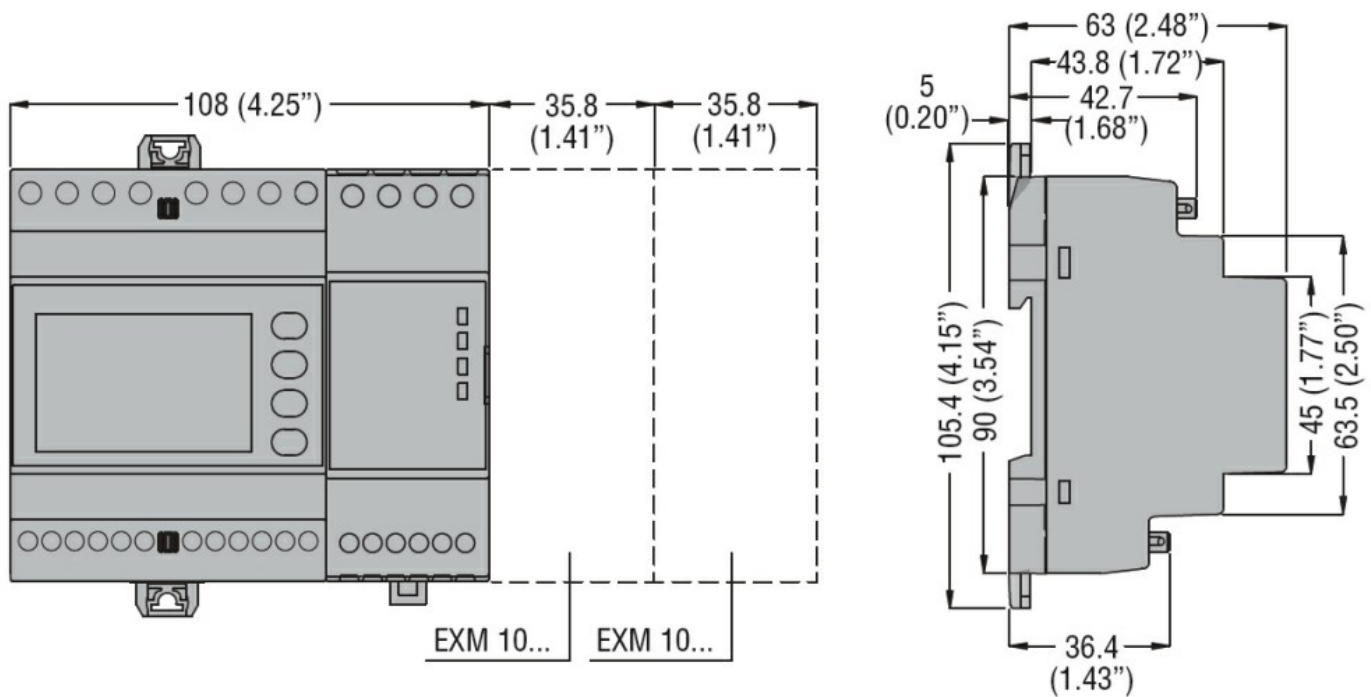
PROTEZIONE DI INTERFACCIA CONFORME NORMA CEI 0-21 PER SISTEMA MONOFASE E TRIFASE CON E SENZA NEUTRO IN BASSA TENSIONE, PROTEZIONE DI MINIMA E MASSIMA TENSIONE A DOPPIA SOGLIA, MINIMA E MASSIMA FREQUENZA A DOPPIA SOGLIA, 230VAC - 400VAC

min	mm ²	0.2
max	mm ²	4

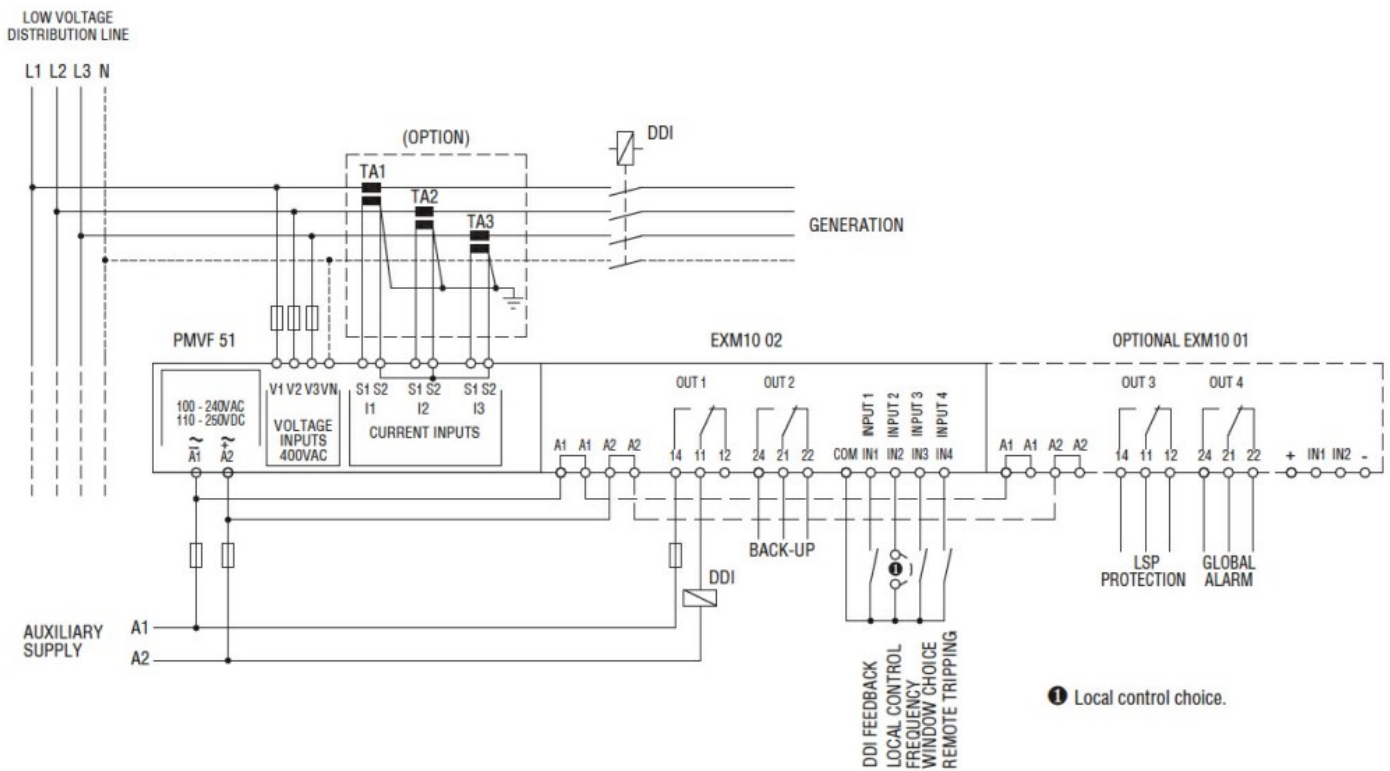
Custodia

Esecuzione (n° moduli)	6
Materiale	Poliammide
Montaggio	6U modulare
Grado di protezione (IEC)	IP40 frontale; IP20 sui terminali
Dimensioni (L x A x P)	mm 108 x 105.4 x 63
Peso prodotto	g 470

Dimensioni



Schemi elettrici



Omologazioni e conformità

Conformità

IEC/EN 60255-5
IEC/EN 61000-6-2
IEC/EN 61000-6-3
IEC/EN 61010-1

Omologazioni

CEI 0-21

Classificazione ETIM

ETIM 8.0

EC001438 - Relè di monitoraggio tensione